

ИНСТИТУТ
ЛЕНИНПРОЕКТ

ТИПОВЫЕ КОНСТРУКЦИИ И ДЕТАЛИ ЗДАНИЙ И СООРУЖЕНИЙ
ДЛЯ КАПИТАЛЬНОГО РЕМОНТА В ЛЕНИНГРАДЕ

СЕРИЯ 1.169.2-КР-1

ТИПОВЫЕ РЕШЕНИЯ КРЕПЛЕНИЯ МЕТАЛЛИЧЕСКИХ КОЛПАКОВ К
ВЕНТИЛЯЦИОННЫМ СТОЯКАМ ДЛЯ КАПИТАЛЬНОГО РЕМОНТА
ЖИЛОГО ФОНДА

ВЫПУСК-1 РАБОЧИЕ ЧЕРТЕЖИ МЕТАЛЛИЧЕСКИХ КОЛПАКОВ К ВЕНТИЛЯЦИОННЫМ КЕРАМИ-
ТОВАТОННЫМ СТОЯКАМ ДЛЯ КОМПЛЕКСНОГО КАПИТАЛЬНОГО РЕМОНТА

ВЫПУСК-2 РАБОЧИЕ ЧЕРТЕЖИ МЕТАЛЛИЧЕСКИХ КОЛПАКОВ К ВЕНТИЛЯЦИОННЫМ СТОЯКАМ
ИЗ АСБЕСТОЦЕМЕНТНЫХ ТРУБ ДЛЯ ВЫБОРОЧНОГО КАПИТАЛЬНОГО РЕМОНТА

1984г.

ТИПОВЫЕ КОНСТРУКЦИИ И ДЕТАЛИ ЗДАНИЙ И СООРУЖЕНИЙ
— для капитального ремонта в Ленинграде

СЕРИЯ 1.169.2-КР-1

ТИПОВЫЕ РЕШЕНИЯ КРЕПЛЕНИЯ МЕТАЛЛИЧЕСКИХ КОЛАПКОВ К
ВЕНТИЛЯЦИОННЫМ СТОЯКАМ для капитального ремонта
жилого фонда

ВЫПУСК-1 РАБОЧИЕ ЧЕРТЕЖИ МЕТАЛЛИЧЕСКИХ КОЛАПКОВ К ВЕНТИЛЯЦИОННЫМ КЕРАМЗИ -
ТОВАСТОННЫМ СТОЯКАМ для комплексного капитального ремонта

ВЫПУСК-2 РАБОЧИЕ ЧЕРТЕЖИ МЕТАЛЛИЧЕСКИХ КОЛАПКОВ К ВЕНТИЛЯЦИОННЫМ СТОЯКАМ
из асбестоцементных труб для выборочного капитального ремонта

Главный инженер института

Главный конструктор института

Начальник технического отдела

Главный специалист технического отдела

С.А.Лобков

В.В.Кузьменко

В.И.Четвериков

Б.М.Винер

Согласовано решением технического

совета института

от 26.04.84г.

Начальник технического отдела Укр. М.Б. Гольдин

Начальник отдела подрядных

организаций ЛНУ

Заместитель начальника отдела

капитального ремонта ЛНУ

Н.В.Цыганов

Обозначение	Наименование	Спр.	Обозначение	Наименование	Спр.
	Содержание	3			
1.169.2-КР-1.100.00.000мз	Позенительная записка.	4	1.169.2-КР-1.2.02.00.000сб	Металлические колпаки МКВ - 11 ÷ МКВ -19	23
1.169.2-КР-1.1.00.00.000мб	Выпуск 1	5	1.169.2-КР-1.2.01.00.001	Сборочный чертеж УГОЛОК ПРОДОЛЬНЫЙ	24
1.169.2-КР-1.1.01.00.000	Номенклатура изделий.	6	1.169.2-КР-1.2.01.00.002	Стойка каркаса СК-3	24
	Металлические колпаки МК -1 ÷ МК -5	7	1.169.2-КР-1.2.02.00.001	Стойка каркаса СК-4	25
1.169.2-КР-1.1.01.00.000сб	Металлические колпаки МК1 ÷ МК-5.Сборочный чертеж.	8	1.169.2-КР-1.2.02.00.002	Распорка	25
1.169.2-КР-1.1.02.00.000	Металлические колпаки МК-6 ÷ МК-10.	9	1.169.2-КР-1.2.01.00.003	Планка направляющая	26
1.169.2-КР-1.1.02.00.000сб	Металлические колпаки МК-6 ÷ МК-10.Сборочный чертеж.	10	1.169.2-КР-1.2.00.00.001	Крепление колпаков МКВ-1 ÷ МКВ -19 к вентстоя - кам. Узлы	27
1.169.2-КР-1.1.01.00.001	Уголок продольный.	11			
1.169.2-КР-1.1.01.00.003	Стойка каркаса СК-1.	11			
1.169.2-КР-1.1.02.00.001	Стойка каркаса СК-2.	12			
1.169.2-КР-1.1.02.00.002	Распорка каркаса.	12			
1.169.2-КР-1.1.01.00.002	Штырь	13			
1.169.2-КР-1.1.01.00.004	Планка направляющая	13			
1.169.2-КР-1.1.00.00.001	Крепление колпаков МК-1 ÷ МК-10 к вентстоякам.				
	Узлы.	14			
	Выпуск 2	17			
1.169.2-КР-1.2.00.00.000мб	Номенклатура изделий	18			
1.169.2-КР-1.2.01.00.000	Металлические колпаки МКВ - 1 ÷ МКВ -10	19			
1.169.2-КР-1.2.01.00.000сб	Металлические колпаки МКВ - 1 ÷ МКВ -10				
	Сборочный чертеж	21			
1.169.2-КР-1.2.02.00.000	Металлические колпаки МКВ - 1 ÷ МКВ -19	22			

1.169.2-КР-1

Содержание

Листов	1
Листов	1
Институт	ЛЕННИИПРОЕКТ

Гл. спец.	Винер	06.84
Вед. инж.	Хомич	06.84
Ст. инж.	Рекуть	06.84
Инженер	Федорова	06.84
Инженер	Винер	06.84

ИНВ. ПОДПИСЬ И АДМ. БЯЗМ ИНВ. ЛЕННИИПРОЕКТ

4

1. Введение.

1.1. Настоящая работа выполнена на основании плана научно-исследовательских и опытно-конструкторских работ по институту „Ленжилпроект“ (Решение Исполкома Ленсовета от 6.12.1983г. исходный №сп/4391)

1.2. Работа состоит из выпусков I и II.

1.2.1. Выпуск I - Рабочие чертежи металлических колпаков к вентиляционным керамзитобетонным стоякам для комплексного капитального ремонта.

1.2.2. Выпуск II - Рабочие чертежи металлических колпаков к вентиляционным стоякам из асбестоцементных труб для выборочного капитального ремонта.

2. Механическое описание.

2.1. Колпаки металлические МК-1÷МК-10 разработаны к вентиляциям из керамзитобетонных блоков для комплексного капитального ремонта, причем колпаки МК-1÷МК-5 для однорядных вентиляций, а колпаки МК-6÷МК-10 для двухрядных вентиляций.

2.2. Колпаки металлические МКВ-1÷МКВ-19 разработаны к вентиляциям из асбестоцементных труб для выборочного капитального ремонта, причем колпаки МКВ-1÷МКВ-10 для однорядных вентиляций, а колпаки МКВ-11÷МКВ-19 для двухрядных вентиляций.

2.3. Колпаки металлические всех марок приваривать ручной дуговой электросваркой ГОСТ 5264-80 электродами Э-42 (ГОСТ 9487-75) к закладным деталям вентиляций, см. чертежи „Крепление колпаков к вентиляциям. Узлы“. 1.169.2-КР-1.100.00.001 и 1.169.2-КР-1.200.00.001.

2.4. Основание колпака изготавливается из равнополочных уголков $L 40 \times 4$.

2.5. Стойки каркаса изготавливаются из круглой арматуры $\phi 12$ мм. класса А-I и представляются собой замкнутый пятиугольник. Концы арматуры сварены контактной сваркой по ГОСТ 14098-68-КС-0

2.6. Направляющие полосы (-80x4мм) приваривать к стойкам каркаса электросваркой по ГОСТ 5264-80 для обеспечения каркасу пространственной жесткости.

2.7. Оголовки колпаков изготавливать из оцинкованного кровельного железа $\delta = 0.63 \div 0.7$ мм и разрезать на заготовки определенной длины и ширины. На боковых сторонах оголовка необходимо отгибать капельник, а также отгибать и фальцевые кромки, которыми заготовки крепятся к направляющим каркаса.

2.8. При больших длинах вентиляций, каршины которых состоят из нескольких заготовок, оголовки устраивать вертикальный спящий фальц

Для этого с одной стороны заготовки делают малый отгиб 20 мм, а затем на спящей стороне другой заготовки делают большой отгиб высотой 35 мм. для спящего фальца.

2.9. Дополнительно оголовки колпака крепятся к направляющим каркаса при помощи заклепок, для этого в направляющих пластинах необходимо предусмотреть отверстия $\phi 32$ мм. с шагом $500 \div 600$ мм.

2.10. Все элементы каркаса и основания окрасить кузбасслаком за 2 раза.

Госпеч. Визер	Л.Н. 06.84	Сл. Лист	Листов
Бед. Инж. Хомич	20.10.84	Р	1
Ст. Инж. Рекуть		Институт	
Инж. Федоров	06.84	ЛЕННИЛПРОЕКТ	
Инкомпр. Визер	Л.Н. 06.84		

1.169.2-КР-1.100.00.000 п.3

Пояснительная записка

5

ИНСТИТУТ
ЛЕННИПРОЕКТ

ТИПОВЫЕ КОНСТРУКЦИИ И ДЕТАЛИ ЗДАНИЙ И СООРУЖЕНИЙ
ДЛЯ КАПИТАЛЬНОГО РЕМОНТА В ЛЕНИНГРАДЕ

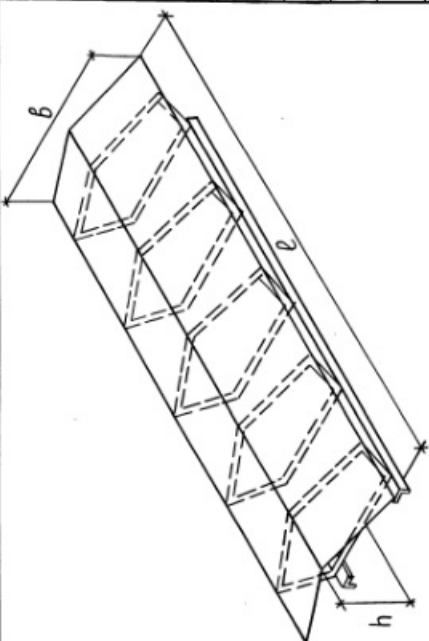
СЕРИЯ 1.169.2-КР-1

ТИПОВЫЕ РЕШЕНИЯ КРЕПЛЕНИЯ МЕТАЛЛИЧЕСКИХ КОЛПАКОВ К
ВЕНТИЛЯЦИОННЫМ СТОЯКАМ ДЛЯ КАПИТАЛЬНОГО РЕМОНТА
ЖИЛОГО ФОНДА

ВЫПУСК-1

РАБОЧИЕ ЧЕРТЕЖИ МЕТАЛЛИЧЕСКИХ КОЛПАКОВ К ВЕНТИЛЯЦИОННЫМ КЕРАМИ-
ТОБЕСТИОННЫМ СТОЯКАМ ДЛЯ КОМПЛЕКСНОГО КАПИТАЛЬНОГО РЕМОНТА

1984 г.

Эскиз	Марка изделия	Размеры в мм				Масса в кг изделия	№№:спр.
		ℓ	в	h	В		
	МК-1	1530	800	380	420	18.0	7 ÷ 8
	МК-2	2600	800	380	420	34.2	
	МК-3	2650	800	380	420	34.4	
	МК-4	3750	800	380	420	49.6	
	МК-5	4890	800	380	420	66.4	
	МК-6	1530	1060	420	680	24.9	9 ÷ 10
	МК-7	2600	1060	420	680	41.4	
	МК-8	2650	1060	420	680	41.6	
	МК-9	3750	1060	420	680	61.8	
	МК-10	4890	1060	420	680	80.8	

Колпаки марок МК-1-МК-10 предназначены для крепления бетонных чердачных вентиляторов и их комбинаций следующих марок: БВ-517-6к; БВ-600-6к; БВ-517-2-6к; БВ-600-2-6к; БВ-601-6к; БВ-602-6к; БВ-601-1-6к; БВ-602-1-6к; БВ-601-2-6к; БВ-602-2-6к; БВ-601-3-6к; БВ-602-3-6к.

И.СПЕЦ. Ведущий	Винер	06.84
С.Техник	Хомич	06.84
Н.Контр.	Рекунь	06.84
	Конвалом	06.84
	Винер	06.84

1.169.2-КР-1.00.00.000 м.б

Номенклатура изделия /МК-1 ÷ МК-10/

ЛЕННИЛПРОЕКТ

ФОРМАТ	ЗОНА	Поз.	Обозначение	Наименование	Кол. на исполнен. 1.169.2-КР-1.1.01.00.000				Примечание						
					-01	-02	-03	-04							
				Документация											
			1.169.2-КР-1.1.00.00.000 п.з.	Пояснительная записка	⊗	⊗	⊗	⊗							
			1.169.2-КР-1.1.01.00.000 сб	Сборочный чертёж	⊗	⊗	⊗	⊗							
			1.169.2-КР-1.1.01.00.001	Узлы	⊗	⊗	⊗	⊗							
				Сборочные единицы /МК-1 ÷ МК-5/											
1			1.169.2-КР-1.1.01.00.001	УГОЛОК ПРОДОЛЬНЫЙ	2										
			-01	УГОЛОК ПРОДОЛЬНЫЙ	2										
			-02	УГОЛОК ПРОДОЛЬНЫЙ		2									
			-03	УГОЛОК ПРОДОЛЬНЫЙ			2								
			-04	УГОЛОК ПРОДОЛЬНЫЙ				2							
					1.169.2-КР-1.1.01.00.000										
					Металлические колпаки / МК-1 ÷ МК-5/										
									<table border="1"> <tr> <td>Стадия</td> <td>Лист</td> <td>Листов</td> </tr> <tr> <td>Р</td> <td>1</td> <td>2</td> </tr> </table>	Стадия	Лист	Листов	Р	1	2
Стадия	Лист	Листов													
Р	1	2													
									институт ЛЕННИПРОЕКТ						

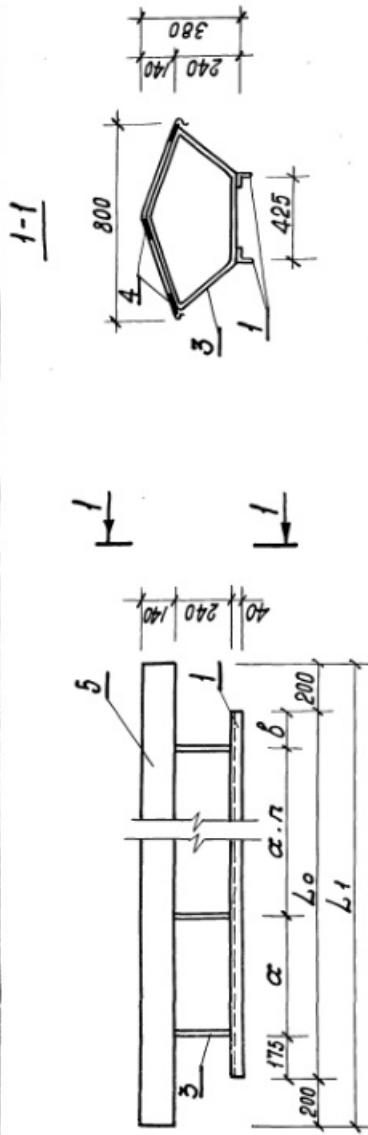
Формат А4

Инв. № подл. | Подпись и дата | Взам. инв. №

ФОРМАТ	ЗОНА	Поз.	Обозначение	Наименование	Кол. на исполнен. 1.169.2-КР-1.1.00.000				Примечание		
					-01	-02	-03	-04			
		2.	1.169.2-КР-1.1.01.00.002	Скоба	4	4	4	4			
		3.	1.169.2-КР-1.1.01.00.003	Стойка каркаса СК-1	3	5	5	7	10		
		4.	1.169.2-КР-1.1.01.00.004	Планка направляющая	3						
			-01	Планка направляющая	3						
			-02	Планка направляющая		3					
			-03	Планка направляющая			3				
			-04	Планка направляющая				3			
		5.	1.169.2-КР-1.1.01.00.005	Оцинкованная кровельная сталь	1.4	2.3	2.3	3.2	4.2	м ²	
					1.169.2-КР-1.1.01.00.000						
									<table border="1"> <tr> <td>Лист</td> </tr> <tr> <td>2</td> </tr> </table>	Лист	2
Лист											
2											

Формат А4

8



Обозначение	Марка	Размеры в мм			п. шт.	Масса, кг
		L ₀	L ₁	B		
1.169.2-КР-1.1.01.00.000	МК-1	1310	1710	480	1	17,4
-01	МК-2	2375	2775	480	3	29,4
-02	МК-3	2430	2830	480	3	29,9
-03	МК-4	3540	3940	480	5	42,4
-04	МК-5	4670	5070	480	7	57,1

1.169.2-КР-1.1.01.00.000 с б			
Материал	Масштаб	Масштаб	Масштаб
Металлические колпаки МК-1 ÷ МК-5			
Сварочный чертеж			
Институт ЛЕНЖИЛПРОЕКТ			

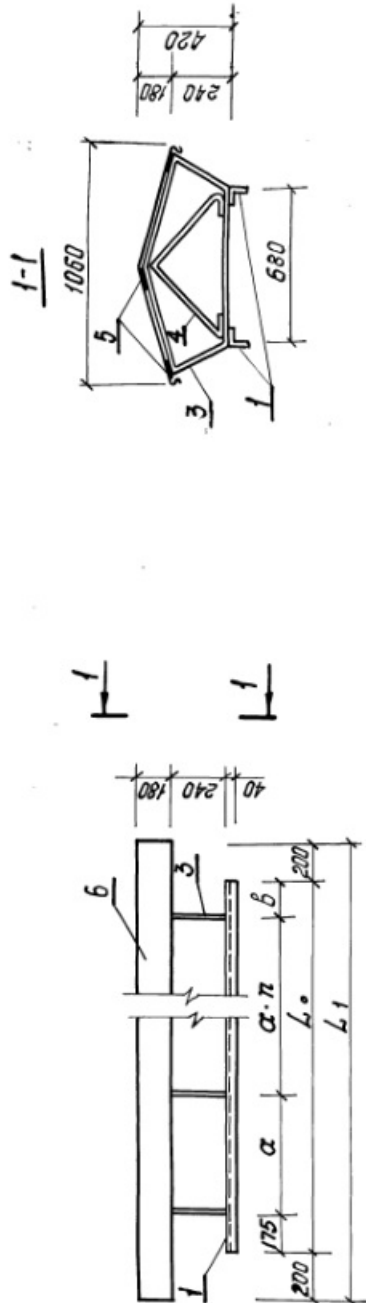
ФОРМАТ	ЗОНА	Поз.	Обозначение	Наименование	Кол. на исполнен. 1.169.2-КР-1.1.02.00.000				Примечание																
					-01	-02	-03	-04																	
				Документация																					
			1.169.2-КР-1.1.00.00.000 тп	Механические условия	✕	✕	✕	✕																	
			1.169.2-КР-1.1.02.00.000 сб	Сборочный чертеж	✕	✕	✕	✕																	
			1.169.2-КР-1.1.00.00.001	Узлы	✕	✕	✕	✕																	
				Сборочные единицы /МК-6 ÷ МК-10/																					
		1	1.169.2-КР-1.1.01.00.001	Уголок продольный	2																				
			-01	Уголок продольный	2																				
			-02	Уголок продольный		2																			
			-03	Уголок продольный			2																		
			-04	Уголок продольный				2																	
					1.169.2-КР-1.1.02.00.000																				
					Металлические колапки /МК-6 ÷ МК-10/																				
									<table border="1"> <tr> <td>Стадия</td> <td>Лист</td> <td>Листов</td> </tr> <tr> <td>Р</td> <td>1</td> <td>2</td> </tr> </table>	Стадия	Лист	Листов	Р	1	2										
Стадия	Лист	Листов																							
Р	1	2																							
									<table border="1"> <tr> <td>Тл. спец.</td> <td>Винер</td> <td><i>[подпись]</i></td> <td>06.89</td> </tr> <tr> <td>Вед. инж.</td> <td>Хомич</td> <td><i>[подпись]</i></td> <td>06.89</td> </tr> <tr> <td>Ст. инж.</td> <td>Рекуть</td> <td><i>[подпись]</i></td> <td></td> </tr> <tr> <td>Н. контр.</td> <td>Винер</td> <td><i>[подпись]</i></td> <td>06.89</td> </tr> </table>	Тл. спец.	Винер	<i>[подпись]</i>	06.89	Вед. инж.	Хомич	<i>[подпись]</i>	06.89	Ст. инж.	Рекуть	<i>[подпись]</i>		Н. контр.	Винер	<i>[подпись]</i>	06.89
Тл. спец.	Винер	<i>[подпись]</i>	06.89																						
Вед. инж.	Хомич	<i>[подпись]</i>	06.89																						
Ст. инж.	Рекуть	<i>[подпись]</i>																							
Н. контр.	Винер	<i>[подпись]</i>	06.89																						
									ИНСТИТУТ ЛЕННИИПРОЕКТ																

Формат А4

Инв. № пода		Подпись и дата		Взам. инв. №						
ФОРМАТ	ЗОНА	Поз.	Обозначение	Наименование	Кол. на исполнен. 1.169.2-КР-1.1.02.00.000				Примечание	
					-01	-02	-03	-04		
		2	1.169.2-КР-1.1.02.00.001	Скоба	4	4	4	4		
		3	1.169.2-КР-1.1.02.00.002	Стойка каркаса СК-2	3	5	5	7	10	
		4	1.169.2-КР-1.1.02.00.003	Распорка каркаса	3	5	5	7	10	
		5	1.169.2-КР-1.1.01.00.004	Планка направляющая	3					
			-01	Планка направляющая	3					
			-02	Планка направляющая		3				
			-03	Планка направляющая			3			
			-04	Планка направляющая				3		
		6	1.169.2-КР-1.1.02.00.004	Оцинкованная кровельная сталь	1.7	2.8	2.8	4.0	5.2	м ²
					1.169.2-КР-1.1.02.00.000					
									Лист 2	

Формат А4

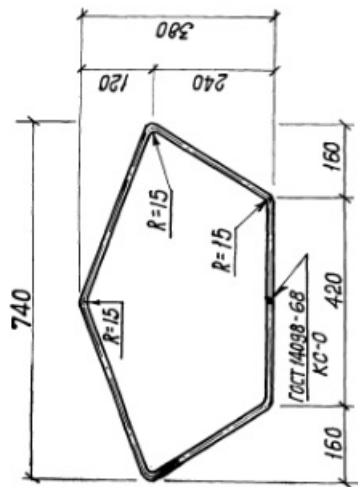
10



Обозначение	Марка	Размеры в мм		п шт.	Масса, кг
		L ₀	Δ ₁		
1.169.2-КР-1.1.02.00.000	МК-6	1310	1710	1	24,9
-01	МК-7	2375	2775	3	41,4
-03	МК-8	2430	2830	3	41,6
-04	МК-9	3540	3940	5	61,8
-05	МК-10	4670	5070	7	80,8

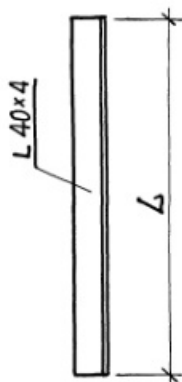
1.169.2-КР-1.1.02.00.000 СБ			
Металлические колпаки МК-6 ÷ МК-10	Р	См. табл.	лист 1
Сборочный чертеж	Р	См. табл.	лист 1
ИНСТИТУТ ЛЕНЖИЛПРОЕКТ			

11



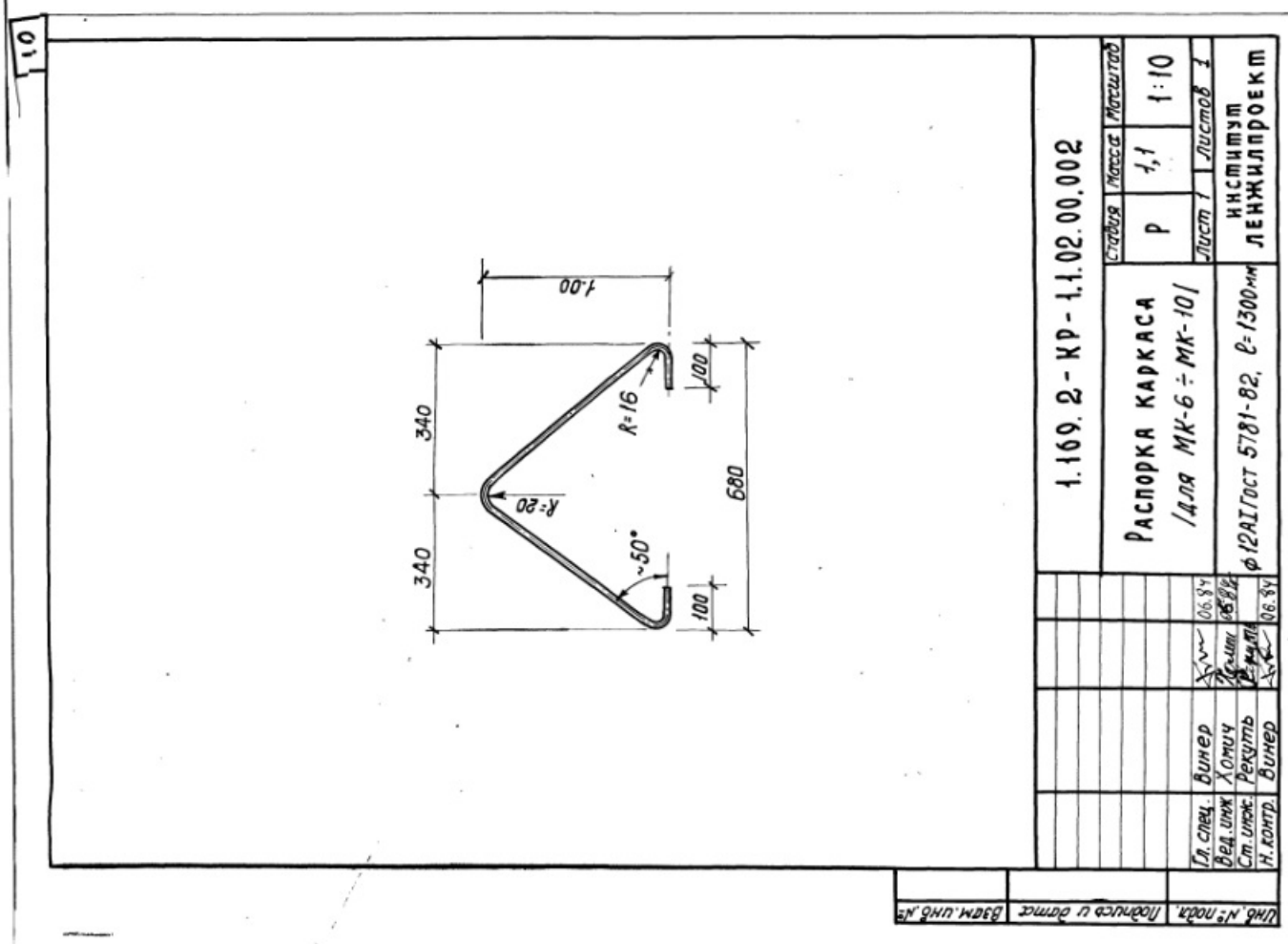
Инд. № подл. Подпись и дата Взам. инд. №

1.169.2-КР-1.1.01.00.003		Стальная масса	Масса табл.	Листов	Листов
Стойка каркаса СК-1 / для МК-1 ÷ МК-5 /		Р	1,65	1:10	1
φ 12 АІ ГОСТ 5781-82		ИНСТИТУТ ЛЕНЖИЛПРОЕКМ			
Е = 1850 мм					
Гл. спец.	Вилер	Инв.	06.84		
Вед. инж.	Солуч	Пр. инж.	06.84		
Ст. инж.	Рекуть	Инж. пр.	06.84		
Н. контр.	Вилер	Инж. пр.	06.84		



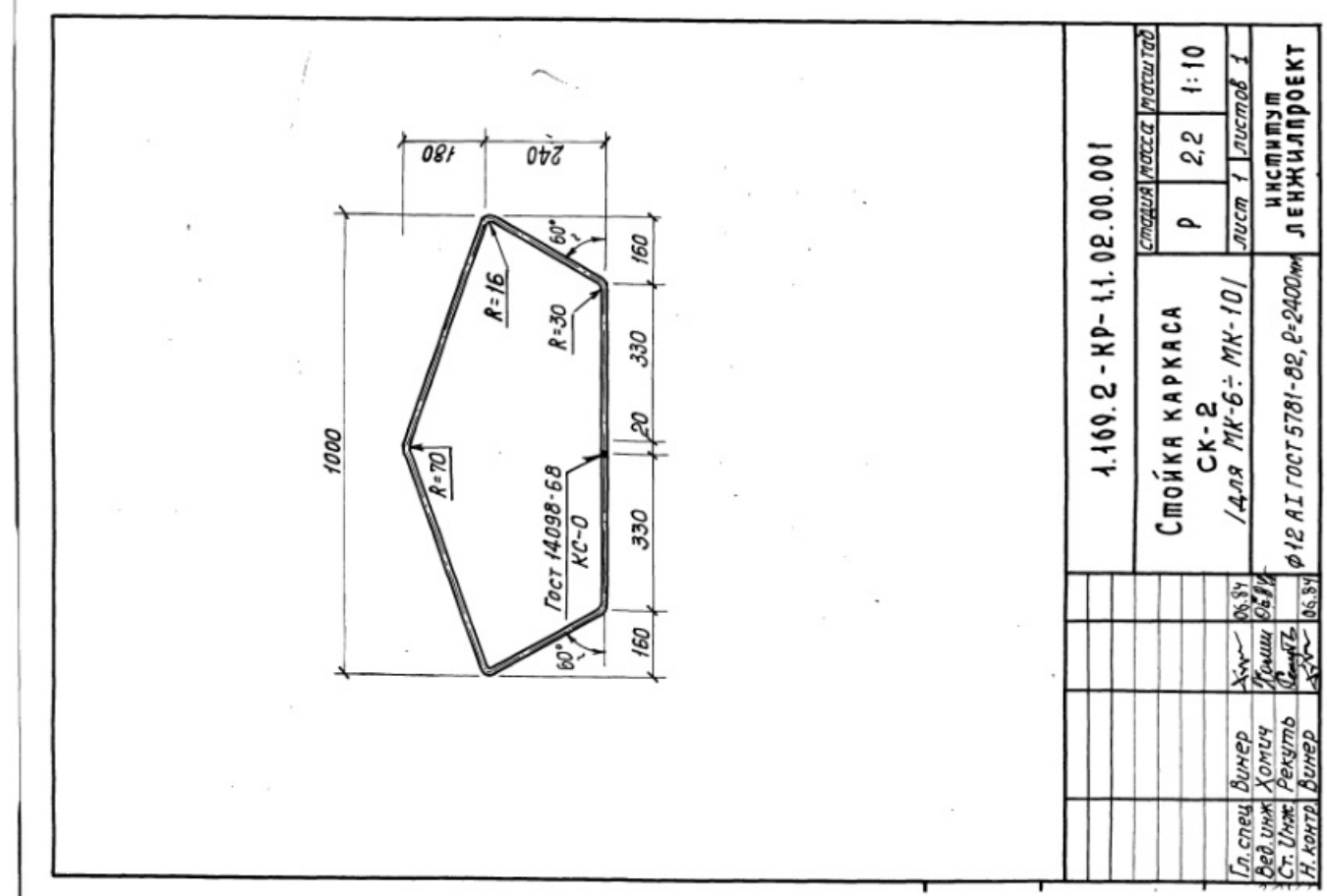
Обозначение	L мм	Масса кг
1.169.2-КР-1.1.01.00.001	1260	2,7
- 01	2330	5,6
- 02	2380	5,7
- 03	3490	8,5
- 04	4630	11,3

1.169.2-КР-1.1.01.00.001		Стальная масса	Масса табл.	Листов	Листов
Уголок продольный / поз. 1 /		Р	1:10	1	1
Уголок L40x4 ГОСТ 8509-72		ИНСТИТУТ ЛЕНЖИЛПРОЕКМ			
равнопол. ВстЭ ЛСБ ГОСТ 380-71					
Гл. спец.	Вилер	Инв.	06.84		
Вед. инж.	Солуч	Пр. инж.	06.84		
Ст. инж.	Рекуть	Инж. пр.	06.84		
Н. контр.	Вилер	Инж. пр.	06.84		



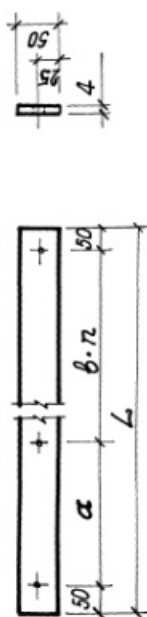
УИФ № подл. Подпись и дата
Взам. УИФ №

1.169.2 - КР - 1.1.02.00.002	
Стадия	Листов
Р	1,1
Лист 1	Листов 1
ИНСТИТУТ ЛЕНЖИЛПРОЕКТ	
РАСПОРКА КАРКАСА	
/Для МК-6 ÷ МК-10/	
Гл. спец. Вилер	06.84
Вед. инж. Хомич	05.84
Ст. инж. Рекуть	05.84
Н. контр. Вилер	06.84



1.169.2 - КР - 1.1.02.00.001	
Стадия	Листов
Р	2,2
Лист 1	Листов 1
ИНСТИТУТ ЛЕНЖИЛПРОЕКТ	
СТОЙКА КАРКАСА	
СК-2	
/Для МК-6 ÷ МК-10/	
Гл. спец. Вилер	06.84
Вед. инж. Хомич	05.84
Ст. инж. Рекуть	05.84
Н. контр. Вилер	06.84

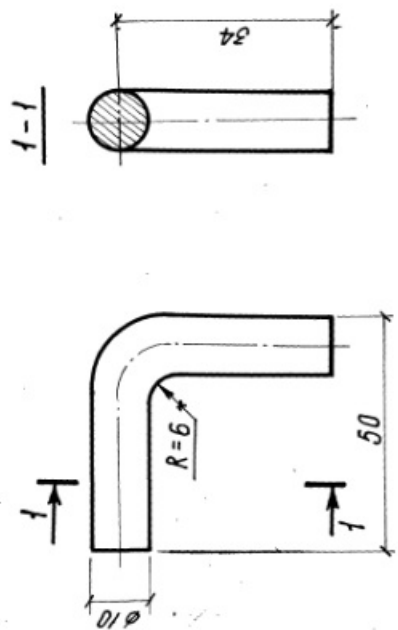
13



Обозначение	L мм	a мм	b мм	n шт.	Масса кг
1.169.2-КР-1.2.01.004	1610	510	500	2	3,1
- 01	2680	580	500	4	5,0
- 02	2730	530	550	4	5,1
- 03	3840	540	550	6	7,2
- 04	4970	470	500	9	9,3

1.169.2-КР-1.101.00.004		
Стальная	Масса	Листов
Р	0,1	1:5
П Л А Н К А		
НАПРАВЛЯЮЩАЯ		
Полоса - 40x4 ГОСТ 103-76		
В ст. 3 п. 2 ГОСТ 535-79		
ИНСТИТУТ ЛЕНЖИЛПРОЕКТ		

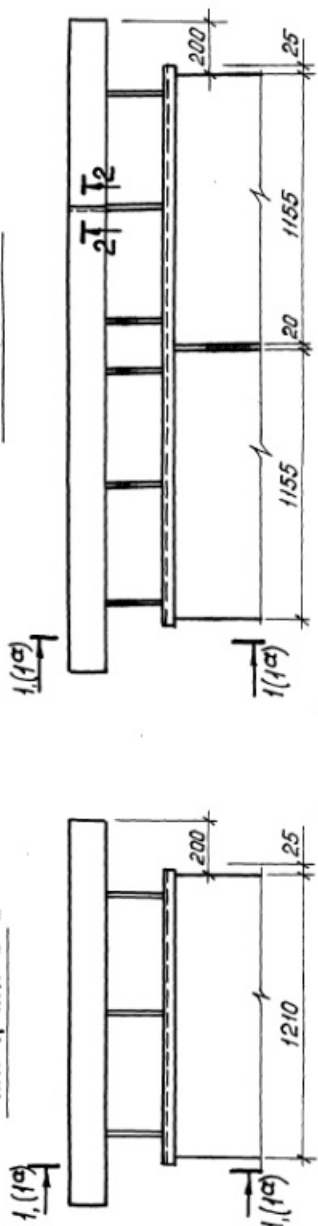
Лист № 06.84
 Вед. инж. Холмч
 Ст. инж. Рекрут
 Н. контр. Вилер



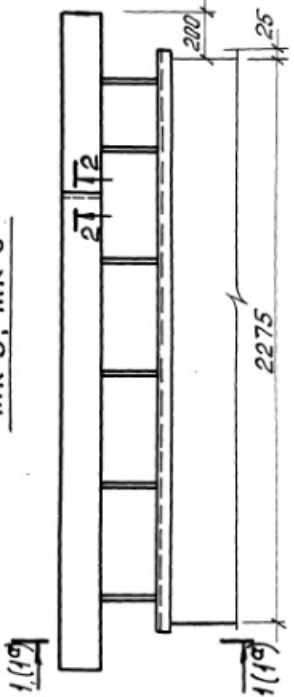
1.169.2-КР-1.101.00.002		
Стальная	Масса	Листов
Р	0,1	1:5
С К О Б А		
φ 10 ГОСТ 5781-82		
R = 90 мм		
ИНСТИТУТ ЛЕНЖИЛПРОЕКТ		

Лист № 06.84
 Вед. инж. Вилер
 Ст. инж. Холмч
 Техник Кондратова
 Н. контр. Вилер

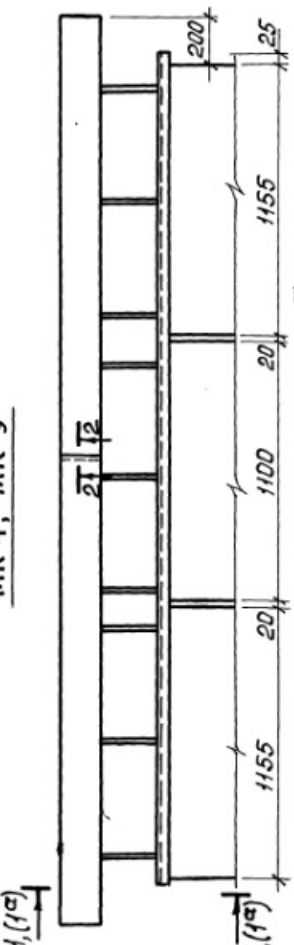
МК-2, МК-7



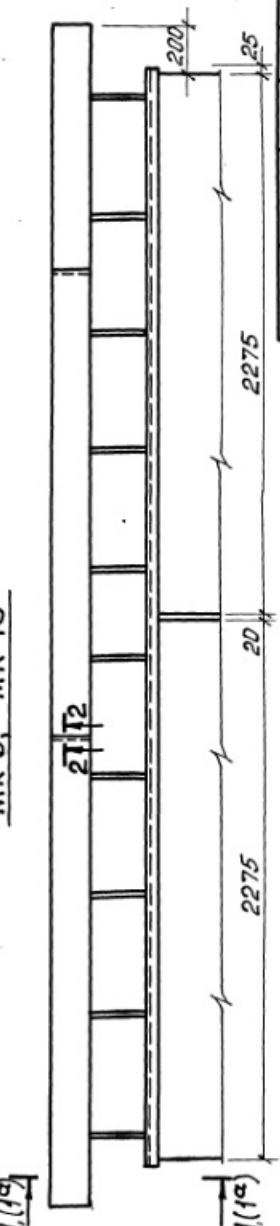
МК-3, МК-8



МК-4, МК-9

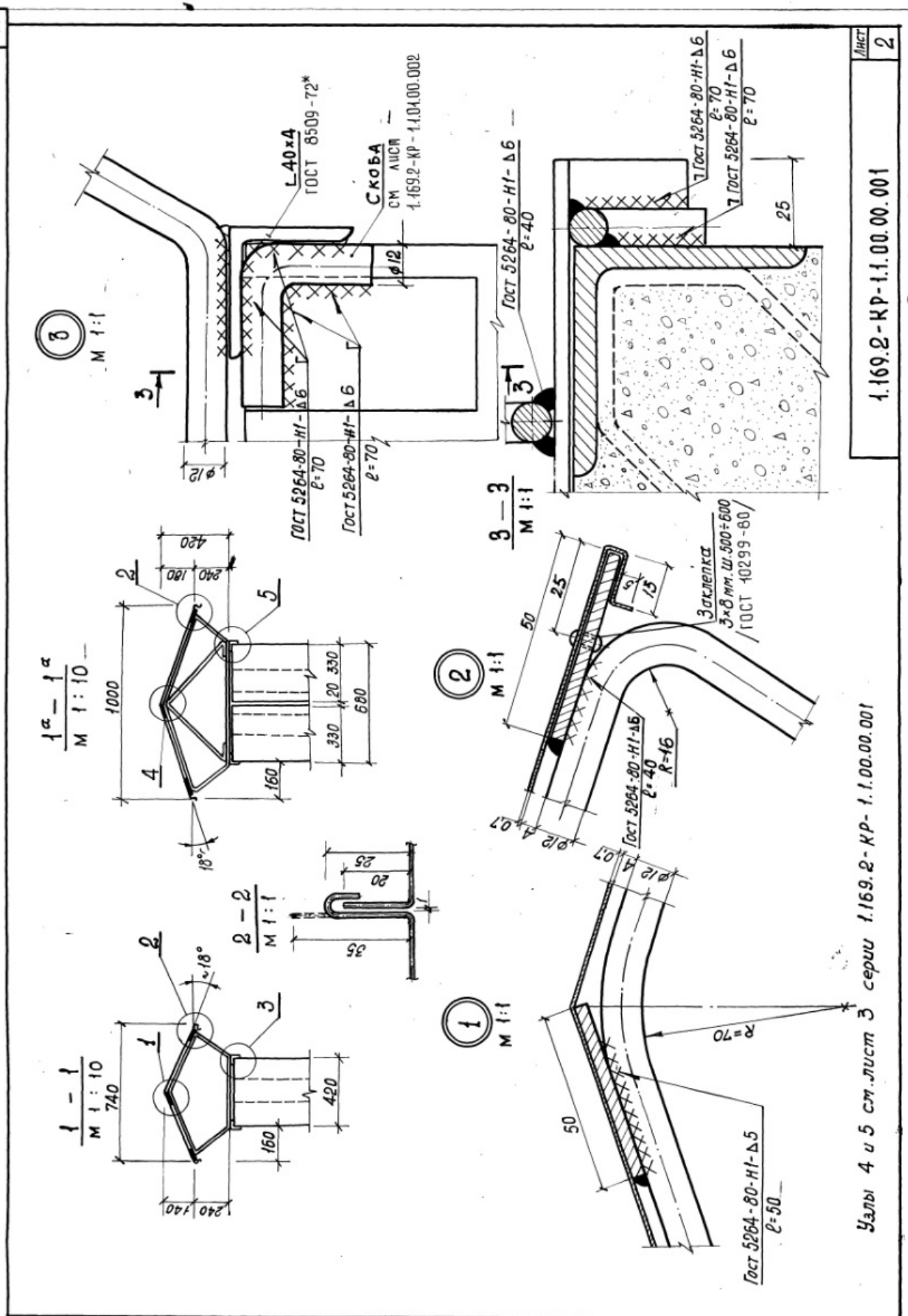


МК-5, МК-10



1.169.2-КР - 1.1.00.00.001		сталь	масса	масшт.
Крепление колпаков к вентиляционным стоякам узлы 1 ÷ 5		Р	см табл	1:20
		лист: 1	листоб: 3	
		ИНСТИТУТ		
		ЛЕННИПРОЕКТ		

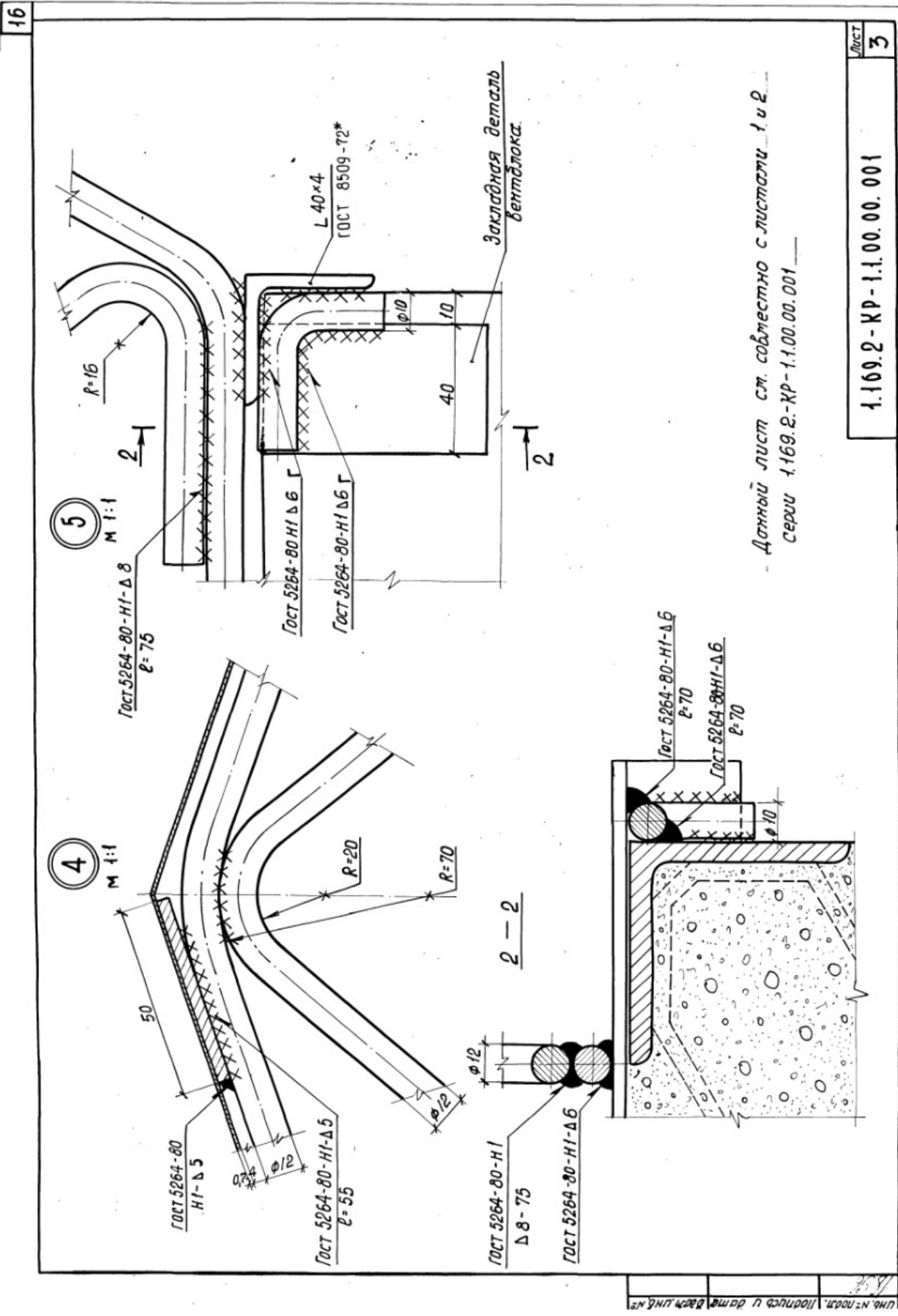
1. Разрезы 1-1 / для МК-1 ÷ МК-5/, 1^а-1^а / для МК-6 ÷ МК-10/ и 2-2 см. лист 2. серии 1.169.2.-кр-1.1.00.00.001.
2. Лист 1,2, из серии 1.169.2.кр-1.1.00.00.001 см. совместно.
3. Колпаки изготавливать на заводе отдельными элементами
4. Сборку колпаков осуществлять на строительной площадке.



Узлы 4 и 5 см. лист 3 серии 1.169.2-КР-1.1.00.00.001

1.169.2-КР-1.1.00.00.001

ЛИСТ 2



17

ИНСТИТУТ
ЛЕНИНПРОЕКТ

ТИПОВЫЕ КОНСТРУКЦИИ И ДЕТАЛИ ЗДАНИЙ И СООРУЖЕНИЙ
ДЛЯ КАПИТАЛЬНОГО РЕМОНТА В ЛЕНИНГРАДЕ

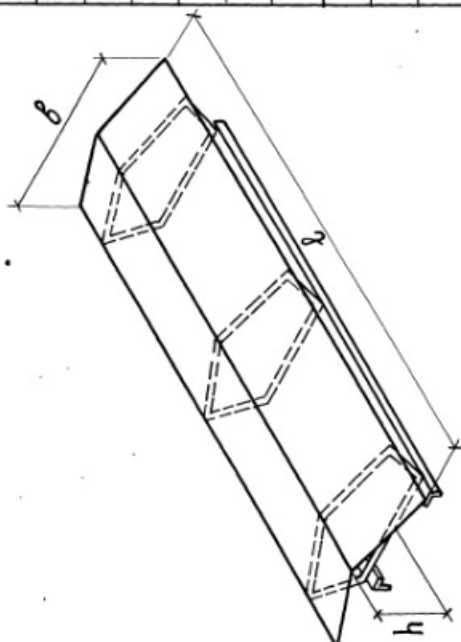
СЕРИЯ 1.169.2-КР-1

ТИПОВЫЕ РЕШЕНИЯ КРЕПЛЕНИЯ МЕТАЛЛИЧЕСКИХ КОЛПАКОВ К
ВЕНТИЛЯЦИОННЫМ СТОЯКАМ ДЛЯ КАПИТАЛЬНОГО РЕМОНТА
ЖИЛОГО ФОНДА

ВЫПУСК-2

РАБОЧИЕ ЧЕРТЕЖИ МЕТАЛЛИЧЕСКИХ КОЛПАКОВ К ВЕНТИЛЯЦИОННЫМ СТОЯКАМ
ИЗ АСБЕСТОЦЕМЕНТНЫХ ТРУБ ДЛЯ ВЫБОРОЧНОГО КАПИТАЛЬНОГО РЕМОНТА

1984г

Эскиз	Марка изделия	Размеры в мм				Масса в кг изделия	№ стр.	
		L	b	h	L			B
	МКВ-1	790	720	380	340	340	12.9	
	МКВ-2	990	720	380	540	340	15.2	
	МКВ-3	1190	720	380	740	340	18.0	
	МКВ-4	1390	720	380	940	340	20.5	
	МКВ-5	1590	720	380	1140	340	24.7	
	МКВ-6	1790	720	380	1340	340	27.1	
	МКВ-7	1990	720	380	1540	340	29.7	
	МКВ-8	2190	720	380	1740	340	32.2	
	МКВ-9	2390	720	380	1940	340	36.2	
	МКВ-10	2590	720	380	2140	340	39.1	
	МКВ-11	990	950	420	540	570	19.8	
	МКВ-12	1190	950	420	740	570	22.9	
	МКВ-13	1390	950	420	940	570	25.3	
	МКВ-14	1590	950	420	1140	570	31.4	
	МКВ-15	1790	950	420	1340	570	34.2	
	МКВ-16	1990	950	420	1540	570	37.0	
	МКВ-17	2190	950	420	1740	570	38.9	
	МКВ-18	2590	950	420	1940	570	45.7	
	МКВ-19	2990	950	420	2140	570	46.7	

Колпаки марок МКВ-1-МКВ-19 разработаны в Моспро Казакое Ц-1-Ц-19 и предназначены для однократных и двукратных вентиляционных устройств из ассортимента изделий серии СМ Альбом БУ-III "Выборочный ремонт" 1975 г. Раздел III "Устройство вентиляционных и газоходных каналов из ассортимента изделий" стр. 38 + 54

1.169.2-КР-1.2.00.00.000 Т. 6.		Стальной	Лист	Листов
НОМЕНКЛАТУРА ИЗДЕЛИЙ / МКВ-1 ÷ МКВ-19 /		Р	1	1
ИНСТИТУТ ЛЕННИПРОЕКТ				

189

ФОРМАТ	ЗОНА	ПОЗ.	Обозначение	Наименование	Кол. на исполнен. 1.169.2-КР-1.2.01.00.000										Примечание				
					-01	-02	-03	-04	-05	-06	-07	-08	-09						
				Документация															
			1.169.2-КР-1.1.00.00.000	Пояснительная записка	×	×	×	×	×	×	×	×	×	×	×				
			1.169.2-КР-1.2.01.00.000	Сборочный чертеж	×	×	×	×	×	×	×	×	×	×	×				
			1.169.2-КР-1.2.00.00.001	Узлы	×	×	×	×	×	×	×	×	×	×	×				
				Сборочные единицы /МКВ-1 ÷ МКВ-10/															
			1.169.2-КР-1.2.01.00.001	Уголок продольный	2														
			-01	Уголок продольный		2													
			-02	Уголок продольный			2												
			-03	Уголок продольный				2											
					1.169.2-КР-1.2.01.00.000														
					Металлические КОЛПАКИ /МКВ-1 ÷ МКВ-10/														
					ЭЛ. СПЕЦ. ВИНЕР			ВЕД. ИНЖ. ХАМЧУ			СТ. ИНЖ. РЕКУТЬ			И. КОНТР. ВИНЕР			стадия лист листов Р 1 3		
					06.84			06.84			06.84			ИНСТИТУТ ЛЕНЖИЛПРОЕКТ					

Формат А4

инв. и подл. подпись и дата визит. инв.л

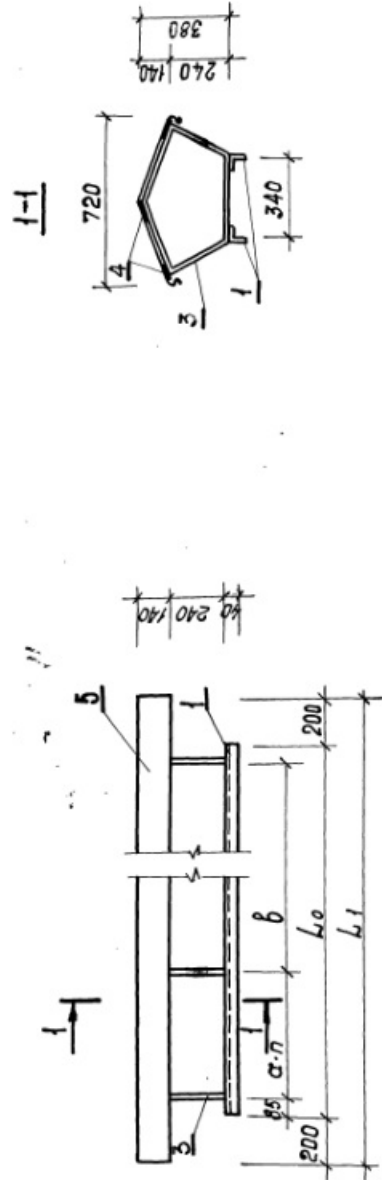
ФОРМАТ	ЗОНА	ПОЗ.	Обозначение	Наименование	Кол. на исполнен. 1.169.2-КР-1.2.01.00.000										Примечание	
					-01	-02	-03	-04	-05	-06	-07	-08	-09			
			-04	Уголок продольный				2								
			-05	Уголок продольный					2							
			-06	Уголок продольный						2						
			-07	Уголок продольный							2					
			-08	Уголок продольный								2				
			-09	Уголок продольный									2			
			2	1.169.2-КР-1.2.01.00.002	Стойка каркаса СК-3	2	2	2	3	3	4	4	4	4	6	
			3	1.169.2-КР-1.2.01.00.003	Планка направляющая	3										
			-01	Планка направляющая		3										
			-02	Планка направляющая			3									
			-03	Планка направляющая				3								
			-04	Планка направляющая					3							
			-05	Планка направляющая						3						
			-06	Планка направляющая							3					
			-07	Планка направляющая								3				
					1.169.2-КР-1.2.01.00.000											
															ЛИСТ 2	

Формат А4.

19

Инв. № подл.		Подпись и дата		Взам. инв. №		Код на исполнен. 1.169.2 - КР-1.2.01.00.00										Примечание.
Обозначение		Наименование		-01	-02	-03	-04	-05	-06	-07	-08	-09				
4.	1.169.2-КР-1.2.01.00.004-08	Планка направляющая									3					
	-09	Планка направляющая										3				
5.	1.169.2-КР-1.2.01.00.005	Оцинкованная кровельная сталь		0.50	0.60	0.74	0.88	1.1	1.17	1.30	1.45	1.60	1.73	м ²		
				1.169.2 - КР-1.2.01.00.000										Лист 3		

21



Обозначение	Марка	Размеры в мм			п шт.	Масса, кг
		L ₀	α	β		
1.169.2-КР-1.2.01.00.000	МКВ-1	390	220	-	1	12,9
-01	МКВ-2	590	420	-	1	15,2
-02	МКВ-3	790	620	-	1	18,8
-03	МКВ-4	990	410	410	1	22,1
-04	МКВ-5	1190	610	410	1	24,7
-05	МКВ-6	1390	410	410	2	28,7
-06	МКВ-7	1590	400	620	2	31,3
-07	МКВ-8	1790	610	400	2	33,8
-08	МКВ-9	1990	610	610	2	36,2
-09	МКВ-10	2190	410	400	4	42,3

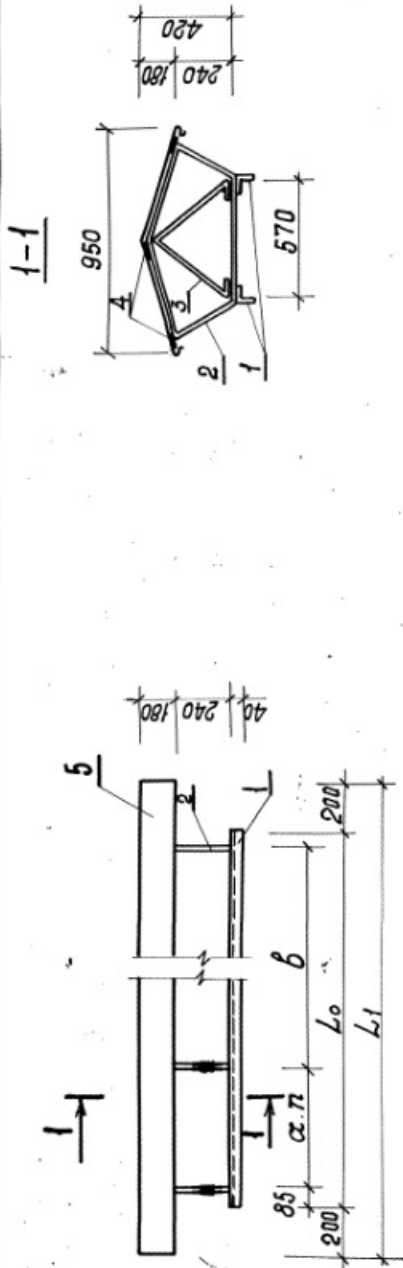
1.169.2 КР 1.2.01.00.000 СБ			
Металлические колпаки МКВ-1 ÷ МКВ-10		Р	С.М. табл. 1:20
Сборочный чертёж		Листов: 4	Листов: 1
ИНСТИТУТ ЛЕНЖИЛПРОЕКТ			

21.слес.	ВИНЕР	0,634	
вед.инж.	ХОЛМЧ	0,634	
ст.инж.	РЕКУТЬ	0,634	
техник	ФЕДОРОВА	0,634	
в.техник	ВИНЕР	0,634	

ФОРМАТ ЗОНА	ПОЗ.	Обозначение	Наименование	Кол. на исполнен. 1.169.2-КР-1.2.02.00.000								Примечание	
				-01	-02	-03	-04	-05	-06	-07	-08		
			Документация										
		1.169.2-КР-1.2.00.00.000 п.3	Пояснительная записка	×	×	×	×	×	×	×	×	×	
		1.169.2-КР-1.2.02.00.000 сб.	Сборочный чертеж	×	×	×	×	×	×	×	×	×	
		1.169.2-КР-1.2.00.00.001	Узлы	×	×	×	×	×	×	×	×	×	
			Сборочные единицы										
			/МКВ-11 ÷ МКВ-19/										
1		1.169.2-КР-1.2.01.00.001-01	Уголок продольный	2									
		-02	Уголок продольный		2								
		-03	Уголок продольный			2							
		-04	Уголок продольный				2						
				1,169.2-КР-1.2.02.00.000									
				Металлические КОЛПАКИ /МКВ-11 ÷ МКВ-19/									
				Эл. спец. Ведущ. Ст. инж. Н. Кант									
				Винер Колмич Рекуть Винер									
				06.84 06.84 06.84 06.84									
				стадия									
				Р 1 3									
				лист									
				институт									
				ЛЕНЖИПРОЕКТ									

инв. № подл. подпись и дата. взят инв. №

ФОРМАТ ЗОНА	ПОЗ.	Обозначение	Наименование	Кол. на исполнен. 1.169.2-КР-1.2.02.00.000								Примечание	
				-01	-02	-03	-04	-05	-06	-07	-08		
	1	1.169.2-КР-1.2.01.00.001-05	Уголок продольный				2						
		-06	Уголок продольный					2					
		-07	Уголок продольный						2				
		-08	Уголок продольный							2			
		-09	Уголок продольный								2		
	2	1.169.2-КР-1.2.02.00.001	Стойка каркаса СК-4	2	2	3	3	4	4	5	5	5	
	3	1.169.2-КР-1.2.02.00.002	Распорка каркаса	2	2	3	3	4	4	4	4	6	
	4	1.169.2-КР-1.2.01.00.004-01	Планка направляющая	3									
		-02	Планка направляющая		3								
		-03	Планка направляющая			3							
		-04	Планка направляющая				3						
		-05	Планка направляющая					3					
		-06	Планка направляющая						3				
		-07	Планка направляющая							3			
		-08	Планка направляющая								3		
		-09	Планка направляющая									3	
				1,169.2-КР-1.2.02.00.000									
				лист									
				2									

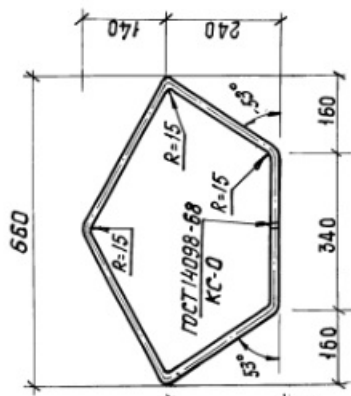


Обозначение	марка	Размеры в мм.			П шт.	Масса кг
		L0	L1	δ		
1.169.2-КР-1.2.02.00.000	МКВ-11	590	990	420	1	19,8
-01	МКВ-12	790	1190	620	1	22,9
-02	МКВ-13	990	1390	410	1	28,5
-03	МКВ-14	1190	1590	610	1	31,4
-04	МКВ-15	1390	1790	410	2	37,4
-05	МКВ-16	1590	1990	620	2	40,2
-06	МКВ-17	1790	2190	610	2	42,1
-07	МКВ-18	1990	2590	610	2	45,7
-08	МКВ-19	2190	2990	410	4	55,1

1.169.2-КР-1.2.02.00.000 СБ			
Металлические колпаки МКВ-11 ÷ МКВ-19	Стальная плеска	Р	Листы 1
	Сварочный чертеж	См. табл.	Листы 1
			ИНСТИТУТ ЛЕНЖИЛПРОЕКТ

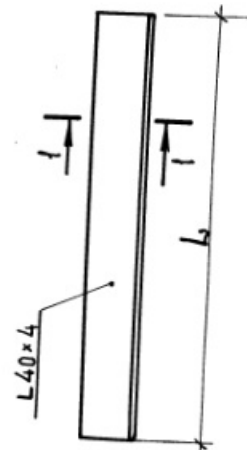
158/ Подпись и дата Взам инд.л. 158/

24



Инв. № подл. Подпись и дата
Взят инв. №

1.169.2-КР-1.2.01.00.002		Стадия	масса	масшт.
Стойка каркаса		Р	1,6	1:10
СК-3		лист: 1 листов: 1		
/для МКВ-1÷МКВ-10/		ИНСТИТУТ		
Ø 12А ГОСТ 5781-82		ЛЕНЖИЛПРОЕКТ		
L=1750 мм				



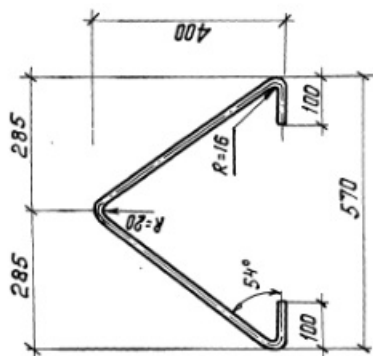
Обозначение	L мм	Масса кг
1.169.2-КР-1.2.01.00.001.	390	0,94
-01	590	1,43
-02	790	1,91
-03	990	2,40
-04	1190	2,82
-05	1390	3,36
-06	1590	3,88
-07	1790	4,33
-08	1990	4,82
-09	2190	5,30

Инв. № подл. Подпись и дата
Взят инв. №

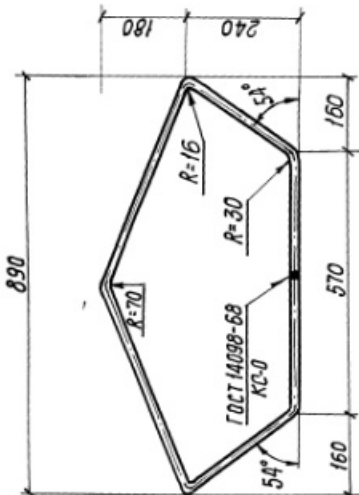
1.169.2-КР-1.2.01.00.001		Стадия	масса	масшт.
Уголок продольный		Р	СМ табл	1:5
/ поз. 1 /		лист: 1 листов: 1		
Уголок L40x4 ГОСТ 809-72		ИНСТИТУТ		
раб.мол. вст. по ГОСТ 390-71		ЛЕНЖИЛПРОЕКТ		

Формат А4

25

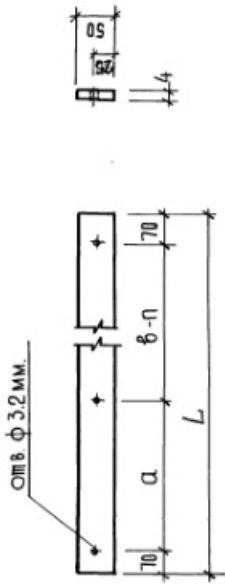


1.169.2-КР-1.2.02.00.002		стандартная масса	масштаб
РАСПОРКА КАРКАСА		Р	1:2
		лист: 1	листов: 1
		ИНСТИТУТ ЛЕНЖИЛПРОЕКТ	
		Φ12А ГОСТ 5781-82, ρ = 1200 мм	
Эк. спец.	Вилнер	06.84	
Вед. инж.	Эстемич	06.84	
Ст. инж.	Рекунть	06.84	
Исполн.	Канобалова	06.84	
Н. контр.	Вилнер	06.84	



1.169.2-КР-1.2.02.00.001		стандартная масса	масштаб
Стойка каркаса СК-Ч		Р	2:0
/ для МКВ-Н ÷ МКВ-19/		лист: 1	листов: 1
		ИНСТИТУТ ЛЕНЖИЛПРОЕКТ	
		Φ12А ГОСТ 5781-82, ρ = 2200 мм	
Эк. спец.	Вилнер	06.84	
Вед. инж.	Эстемич	06.84	
Ст. инж.	Рекунть	06.84	
Исполн.	Канобалова	06.84	
Н. контр.	Вилнер	06.84	

26

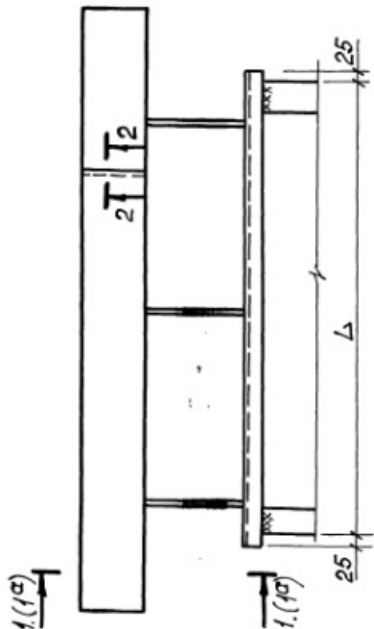


Обозначение	L мм	a мм	b мм	n шт	Масса кг
1.169.2 - КР-1.2.01.00.003	740	300	300	1	1.4
-01	940	400	400	1	1.8
-02	1140	500	500	1	2.2
-03	1340	400	400	2	2.5
-04	1540	400	500	2	2.9
-05	1740	400	400	3	3.3
-06	1940	450	450	3	3.6
-07	2140	500	500	3	4.0
-08	2340	550	550	3	4.4
-09	2540	600	600	3	4.8

1.169.2-КР-1.2.01.00.003

Имя, № ПОЛ, ПОДПИСЬ И ДАТА	СТАДИЯ		МАСШТАБ
	Р	СМ. ТАБЛ.	
Гаспеч Вилер	Планка	1	1:10
Бедина Хомич	НАПРАВЛЯЮЩАЯ		
Сп. инж. Рекуть			
Н.КОНВР Вилер			
Имя, № ПОЛ, ПОДПИСЬ И ДАТА	Лист 1		Листов 1
	Институт		ЛЕННИПРОЕКТ
	Тюса -60x4 ГОСТ 103-76		
	Вст 3 кп 2 ГОСТ 535-79		

27



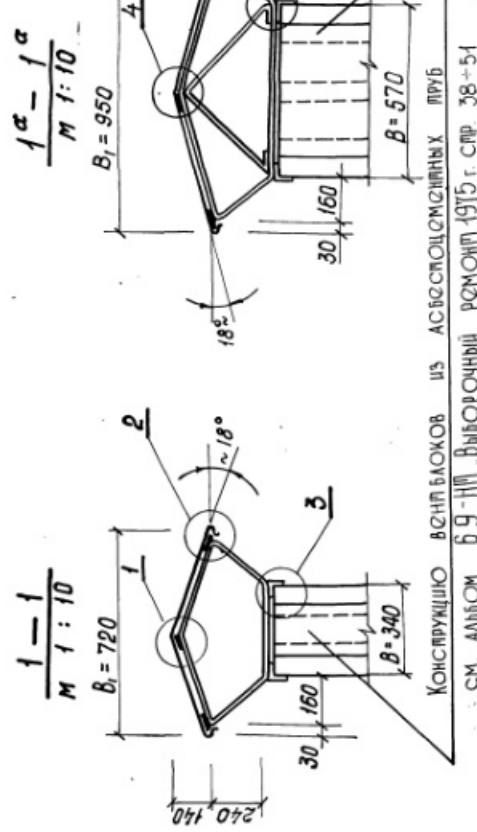
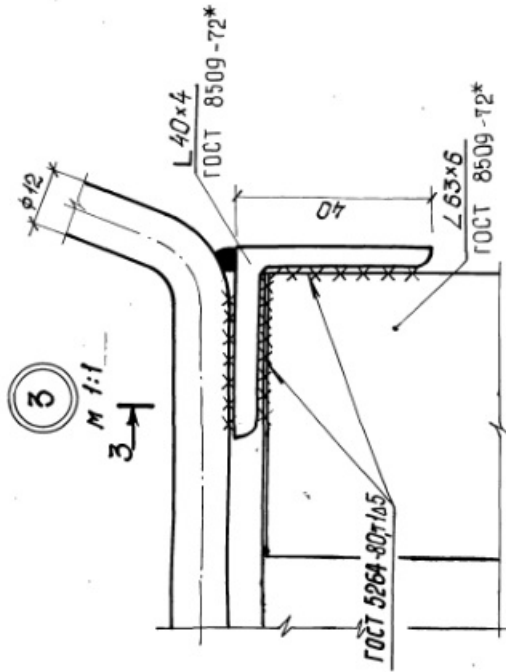
Марка колпаков	Размеры стояка		Примечание	Марка колпаков	Размеры стояка		Примечание
	L мм	B мм			L мм	B мм	
МКВ-1	340	340	ДЛЯ ОДНОРЯДНЫХ ВЕНТСТОЯКОВ	МКВ-11	540	570	ДЛЯ ДВУХРЯДНЫХ ВЕНТСТОЯКОВ
МКВ-2	540	340		МКВ-12	740	570	
МКВ-3	740	340		МКВ-13	940	570	
МКВ-4	940	340		МКВ-14	1140	570	
МКВ-5	1140	340		МКВ-15	1340	570	
МКВ-6	1340	340		МКВ-16	1540	570	
МКВ-7	1540	340		МКВ-17	1740	570	
МКВ-8	1740	340		МКВ-18	1940	570	
МКВ-9	1940	340		МКВ-19	2140	570	
МКВ-10	2140	340					

1. Колпаки изготавливать на заводе отдельными элементами.
2. Сборку колпаков осуществлять на строительной площадке.
3. Разрезы 1-1 / для МКВ-1 ÷ МКВ-10 / и 19-19 / для МКВ-11 ÷ МКВ-19 / см. лист 2 серии 1.169.2-кр-1.2.00.00.001.
4. Узлы 1.2.3 см. лист 2, узлы 4.5 и сечение 2-2 см. лист 3 серии 1.169.2-кр-1.2.00.00.001.

1.169.2-КР-1.1.00.00.001			
Крепление колпаков к вентстоякам / МКВ-1 ÷ МКВ-19 / Узлы		стадия	масса
		Р	см. табл.
		лист: 1 листов: 3	
		ИНСТИТУТ	
		ЛЕННИПРОЕКТ	
Э.СЛЕПЧ	В.И.ИВЕР	УУ	06.87
В.В.ИВЕР	Ю.М.ИВ	УУ	06.87
С.П.ИВЕР	Р.И.ИВЕР	УУ	06.87
И.И.ИВЕР	В.И.ИВЕР	УУ	06.87

см. лист А.3

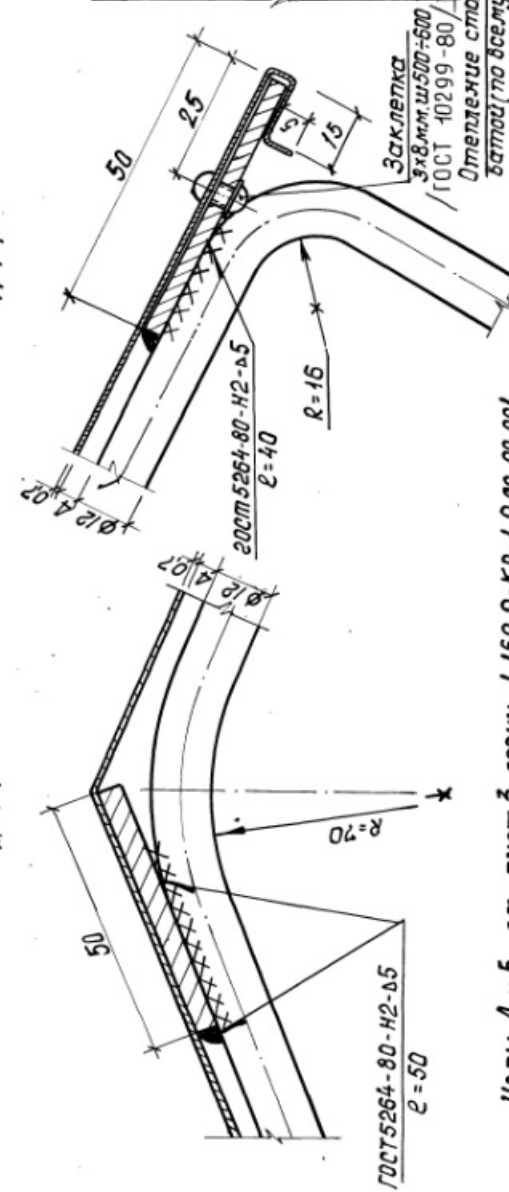
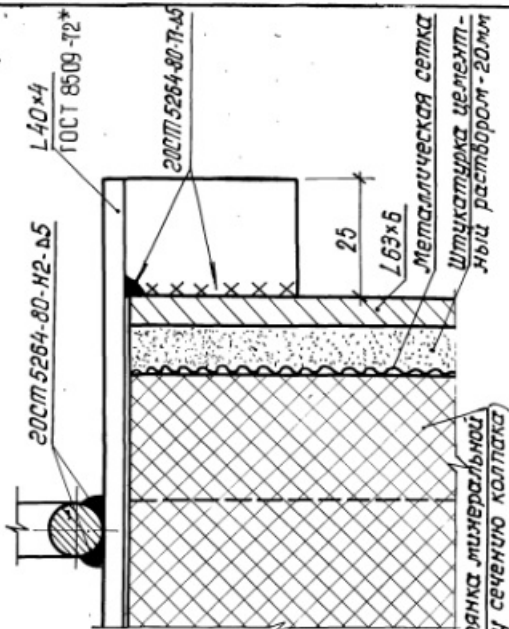
28



Конструкцию металлических колаков из асбестоцементных труб см. альбом 69-III "Выборочный ремонт 1975 г. стр. 38-51"

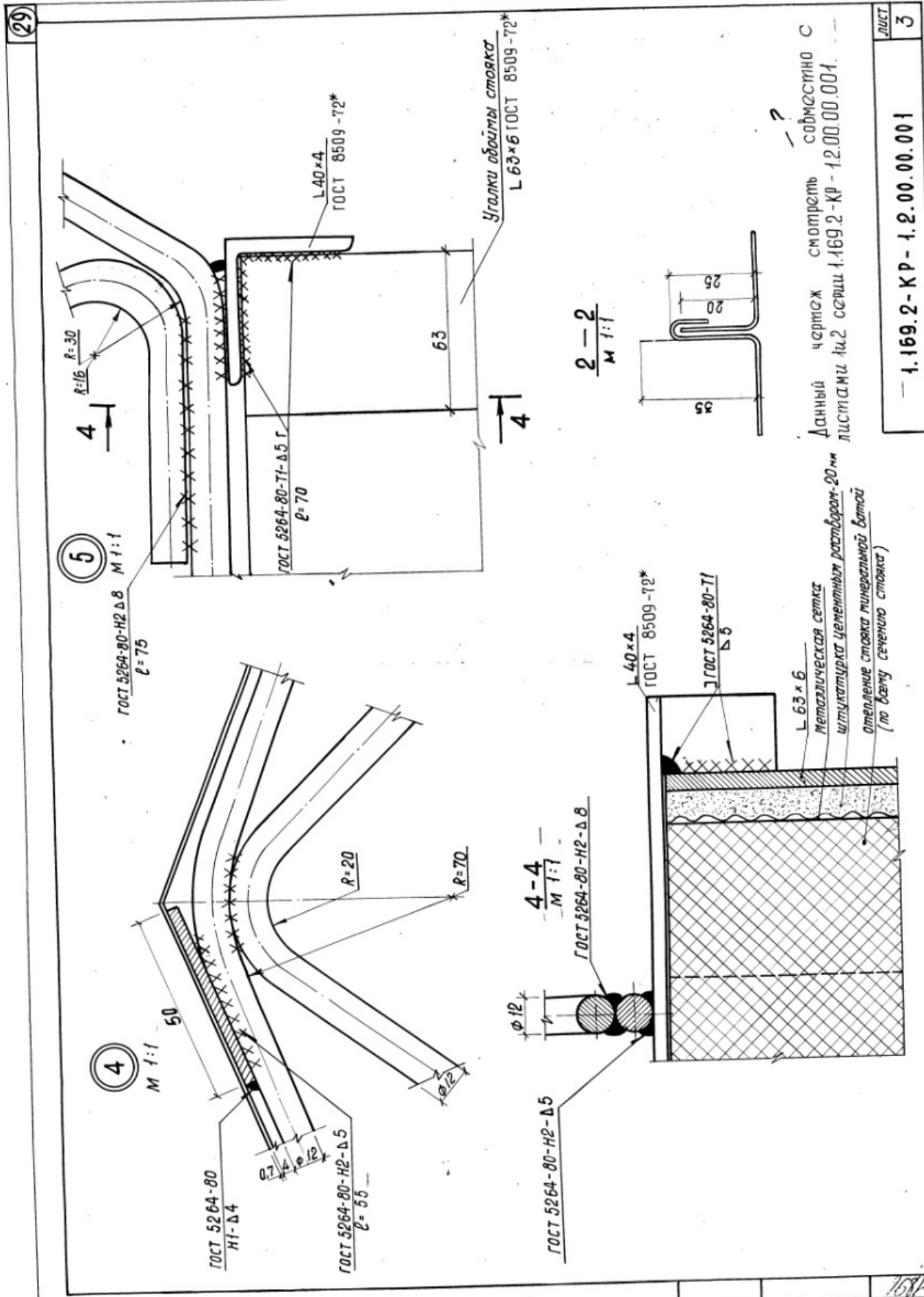
1
М 1:1

2
М 1:1



Узлы 4 и 5 см. лист 3 серии 1.169.2-КР-1.2.00.00.001

Лист
1.169.2-КР-1.2.00.00.001
2



Данный чертеж смотреть совместно с листами №2 серии 1.169.2-КР-1.2.00.00.001.

Лист	3
1.169.2-КР-1.2.00.00.001	

№ подл.	169/
подпись и дата	
Взам. инв.№	